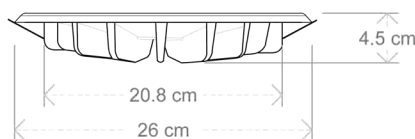
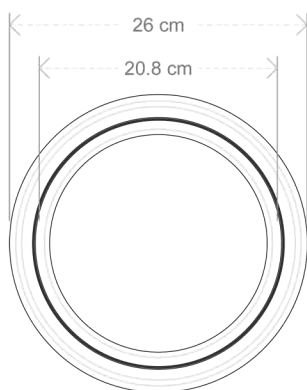
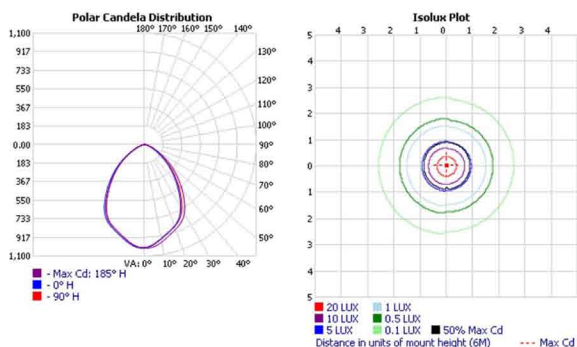


GDL es un downlight LED diseñado para iluminación general. Elegante diseño, alto flujo luminoso, excelente reproducción de colores, larga vida útil, versatilidad de instalación, cero mantenimiento y bajo consumo de energía: todo esto solo se logra gracias a la aplicación de sofisticada ingeniería en diseño electrónico y al empleo de LED's de última generación.

CURVA FOTOMÉTRICA



DATOS TÉCNICOS

TECNOLOGÍA	LED			
PRODUCTO	GDL-190-10	GDL-190-22	GDL-190-30	GDL-190-36
POTENCIA DE LÍNEA	10W	22W	30W	36W
EFICIENCIA	109lm/W		105lm/W	
FLUJO LUMINOSO	1,090lm	2,398lm	3,150lm	3,780lm
TEMPERATURA DE COLOR	5,000 K			
ÍNDICE DE RENDIMIENTO DE COLOR	>85			
ÓPTICA	Pantalla arenada		Tipo 60°, II y V	
FACTOR DE POTENCIA	0.99			
VOLTAJE DE OPERACIÓN	110 VCA, 60 HZ		110 ó 220 VCA ¹	
MONTAJE	Empotrar o Plafón			
DIMENSIONES	Diámetro de calado 20.8cm			
VIDA NOMINAL L70 ²	66,000 hrs			
GARANTÍA ³	3 años			

1. Selección manual de voltaje. 2. Mantenimiento del 70% del flujo lumínico inicial. 3. Contra de defectos de fabricación y mano de obra.

NOMENCLATURA							CARACTERÍSTICAS										
NO. DE PARTE	FAMILIA	DIÁMETRO DE CALADO	POTENCIA	ÓPTICA	COLOR EXTERIOR	TEMPERATURA DE COLOR	FLUJO LUMINOSO (lm)	POTENCIA DE LÍNEA (W) ¹	EFICIENCIA (lm/W)	IRC	ÓPTICA	TEMPERATURA DE COLOR (K)	VOLTAJE OPERACIÓN	VIDA ÚTIL (L70) ²	GARANTÍA AÑOS ³	MONTAJE	DIMENSIONES (cm)
GDL-190-10-A-B-N	GDL	20.8	10	A	B	N	1,090	10	109	>85	A	5,000	110	66,000	3	EM, PF	26 x 4
GDL-19-10-A-X-X	GDL	20.8	10	A	X	X	1,090	10	109	>85	A	5,000	110	66,000	3	EM, PF	26 x 4
GDL-190-22-A-B-N	GDL	20.8	22	A	B	N	2,398	22	109	>85	A	5,000	110	66,000	3	EM, PF	26 x 4
GDL-190-22-A-X-X	GDL	20.8	22	A	X	X	2,398	22	109	>85	A	5,000	110	66,000	3	EM, PF	26 x 4
GDL-190-30-A-B-N	GDL	20.8	30	A	B	N	3,150	30	105	>85	A	5,000	110 ó 220	66,000	3	EM, PF	26 x 4
GDL-190-30-A-X-X	GDL	20.8	30	A	X	X	3,150	30	105	>85	A	5,000	110 ó 220	66,000	3	EM, PF	26 x 4
GDL-190-30-60-B-N	GDL	20.8	30	60	B	N	3,150	30	105	>85	60	5,000	110 ó 220	66,000	3	EM, PF	26 x 4
GDL-190-30-60-X-X	GDL	20.8	30	60	X	X	3,150	30	105	>85	60	5,000	110 ó 220	66,000	3	EM, PF	26 x 4
GDL-190-30-II-B-N	GDL	20.8	30	II	B	N	3,150	30	105	>85	II	5,000	110 ó 220	66,000	3	EM, PF	26 x 4
GDL-190-30-II-X-X	GDL	20.8	30	II	X	X	3,150	30	105	>85	II	5,000	110 ó 220	66,000	3	EM, PF	26 x 4
GDL-190-30-V-B-N	GDL	20.8	30	V	B	N	3,150	30	105	>85	V	5,000	110 ó 220	66,000	3	EM, PF	26 x 4
GDL-190-30-V-X-X	GDL	20.8	30	V	X	X	3,150	30	105	>85	V	5,000	110 ó 220	66,000	3	EM, PF	26 x 4
GDL-190-36-A-B-N	GDL	20.8	36	A	B	N	3,780	36	105	>85	A	5,000	110 ó 220	66,000	3	EM, PF	26 x 4
GDL-190-36-A-X-X	GDL	20.8	36	A	X	X	3,780	36	105	>85	A	5,000	110 ó 220	66,000	3	EM, PF	26 x 4
GDL-190-36-60-B-N	GDL	20.8	36	60	B	N	3,780	36	105	>85	60	5,000	110 ó 220	66,000	3	EM, PF	26 x 4
GDL-190-36-60-X-X	GDL	20.8	36	60	X	X	3,780	36	105	>85	60	5,000	110 ó 220	66,000	3	EM, PF	26 x 4
GDL-190-36-II-B-N	GDL	20.8	36	II	B	N	3,780	36	105	>85	II	5,000	110 ó 220	66,000	3	EM, PF	26 x 4
GDL-190-36-II-X-X	GDL	20.8	36	II	X	X	3,780	36	105	>85	II	5,000	110 ó 220	66,000	3	EM, PF	26 x 4
GDL-190-36-V-B-N	GDL	20.8	36	V	B	N	3,780	36	105	>85	V	5,000	110 ó 220	66,000	3	EM, PF	26 x 4
GDL-190-36-V-X-X	GDL	20.8	36	V	X	X	3,780	36	105	>85	V	5,000	110 ó 220	66,000	3	EM, PF	26 x 4

A Pantalla arenada
 60 Óptica 60°
 II Óptica tipo II
 V Óptica tipo V
 B Terminado color blanco
 N Luz natural (5,000K)
 X Personalizado
 EM Empotrar
 PF Plafón

1. La potencia de la luminaria incluye la potencia de los módulos LED y la potencia del driver.
 2. Prueba L70, mantenimiento del 70% del flujo inicial.
 3. Garantía contra defectos de fabricación y mano de obra. Mas información consultar póliza de garantía.
- Nota: Debido a los avances constantes de la tecnología LED, los datos mostrados están sujetos a cambios sin previo aviso.