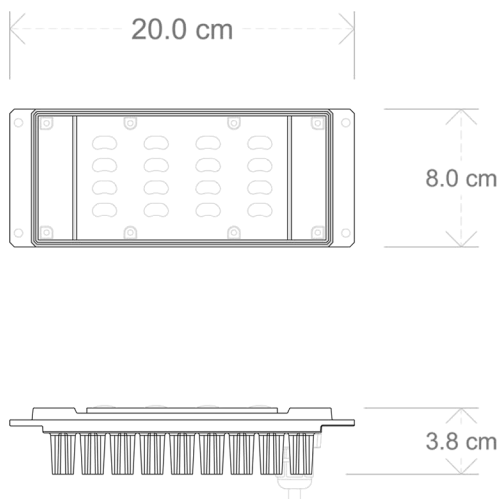
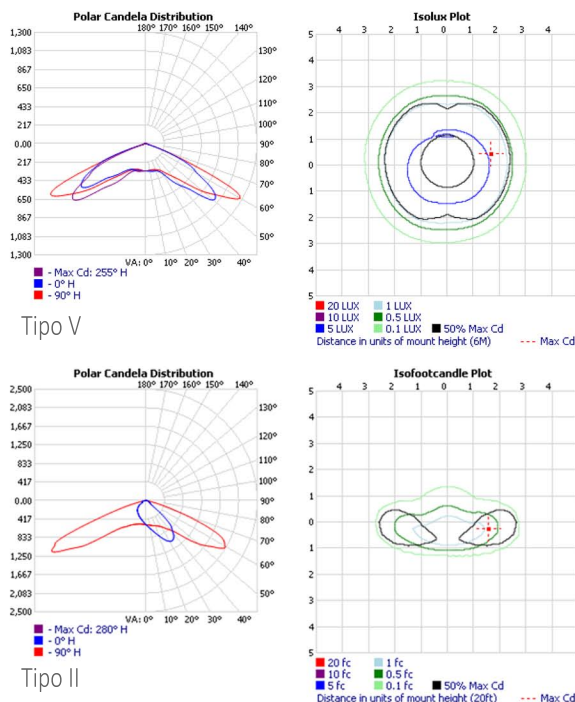


Luminaria tipo reflector de tecnología Led.
Elegante diseño , alto flujo luminoso, excelente reproducción de colores, larga vida útil, versatilidad de instalación.



CURVA FOTOMÉTRICA



DATOS TÉCNICOS

TECNOLOGÍA	LED
PRODUCTO	GIN-30
POTENCIA DE LÍNEA	30W
EFICIENCIA	100lm/W
FLUJO LUMINOSO	3,000lm
TEMPERATURA DE COLOR	5,000 K
ÍNDICE DE RENDIMIENTO DE COLOR	>70
ÓPTICA	Tipo II y V
FACTOR DE POTENCIA	0.98
VOLTAJE DE OPERACIÓN	110 ó 220 VCA ¹
GRADO DE PROTECCIÓN	IP66
DIMENSIONES	8x20x3.8 cm
VIDA NOMINAL L70 ²	99,000 hrs
GARANTÍA ³	3años

1. Selección manual de voltaje. 2. Mantenimiento del 70% del flujo lumínico inicial. 3. Contra de defectos de fabricación y mano de obra