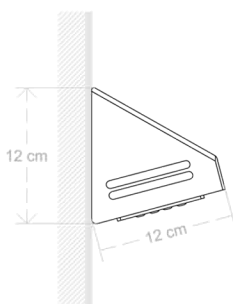
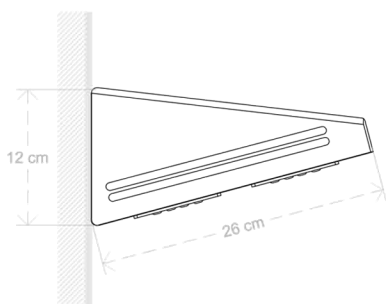
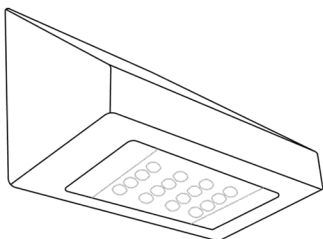
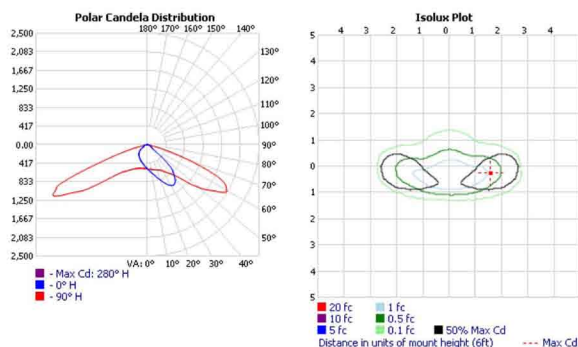


Luminaria tipo Wallpack para muro de tecnología Led. Elegante diseño , alto flujo luminoso, excelente reproducción de colores, larga vida útil, versatilidad de instalación.



CURVA FOTOMÉTRICA



DATOS TÉCNICOS

TECNOLOGÍA	LED		
PRODUCTO	GWP-30	GWP-50	GWP-75
POTENCIA DE LÍNEA	30W	50W	75W
EFICIENCIA	100lm/W	126lm/W	121lm/W
FLUJO LUMINOSO	3,000lm	6,300lm	9,075lm
TEMPERATURA DE COLOR	5,000 K		
ÍNDICE DE RENDIMIENTO DE COLOR	>70		
FACTOR DE POTENCIA	0.98		
VOLTAJE DE OPERACIÓN	110 ó 220 VCA ¹	90-277 VCA ²	90-277 VCA ²
GRADO DE PROTECCIÓN	IP66		
DIMENSIONES	12x26x12 cm	12x26x12 cm	26x26x12 cm
VIDA NOMINAL L70³	99,000 hrs		
GARANTÍA⁴	3años	5 años	5 años

1. Selección manual de voltaje. 2. Rango de ajuste automático. 3. Mantenimiento del 70% del flujo lumínico inicial. 4. Contra de defectos de fabricación y mano de obra

NOMENCLATURA							CARACTERÍSTICAS										
NO. DE PARTE	FAMILIA	FORMA	POTENCIA	ÓPTICA	COLOR EXTERIOR	TEMPERATURA DE COLOR	FLUJO LUMINOSO (lm)	POTENCIA DE LÍNEA (W) ¹	EFICIENCIA (lm/W)	IRC	ÓPTICA	TEMPERATURA DE COLOR (K)	VOLTAJE OPERACIÓN	VIDA ÚTIL (L70) ²	GARANTÍA AÑOS ³	MONTAJE	DIMENSIONES (cm)
GWP-126-30-NE-N	GWP	126	30	II	NE	N	3,000	30	100	>70	II	5,000	110 ó 220	99,000	3	P	12 x 26
GWP-126-30-X-N	GWP	126	30	II	X	N	3,000	30	100	>70	II	5,000	110 ó 220	99,000	3	P	12 x 26
GWP-126-30-NE-X	GWP	126	30	II	NE	X	3,000	30	100	>70	II	5,000	110 ó 220	99,000	3	P	12 x 26
GWP-126-30-X-X	GWP	126	30	II	X	X	3,000	30	100	>70	II	5,000	110 ó 220	99,000	3	P	12 x 26
GWP-126-50-NE-N	GWP	226	50	II	NE	N	6,300	50	126	>70	II	5,000	90 - 277	99,000	5	P	26 x 26
GWP-126-50-X-N	GWP	226	50	II	X	N	6,300	50	126	>70	II	5,000	90 - 277	99,000	5	P	26 x 26
GWP-126-50-NE-X	GWP	226	50	II	NE	X	6,300	50	126	>70	II	5,000	90 - 277	99,000	5	P	26 x 26
GWP-126-50-X-X	GWP	226	50	II	X	X	6,300	50	126	>70	II	5,000	90 - 277	99,000	5	P	26 x 26
GWP-226-75-NE-N	GWP	226	75	II	NE	N	9,075	75	121	>70	II	5,000	90 - 277	99,000	5	P	26 x 26
GWP-226-75-X-N	GWP	226	75	II	X	N	9,075	75	121	>70	II	5,000	90 - 277	99,000	5	P	26 x 26
GWP-226-75-NE-X	GWP	226	75	II	NE	X	9,075	75	121	>70	II	5,000	90 - 277	99,000	5	P	26 x 26
GWP-226-75-X-X	GWP	226	75	II	X	X	9,075	75	121	>70	II	5,000	90 - 277	99,000	5	P	26 x 26

126 12 x 26 cm

226 26 x 26 cm

II Óptica II medio, cutoff

NE Terminado color negro

N Luz natural (5,000K)

X Personalizado

P Pared

1. La potencia de la luminaria incluye la potencia de los módulos LED y la potencia del driver.

2. Prueba L70, mantenimiento del 70% del flujo inicial.

3. Garantía contra defectos de fabricación y mano de obra. Mas información consultar póliza de garantía.

Nota: Debido a los avances constantes de la tecnología LED, los datos mostrados están sujetos a cambios sin previo aviso.